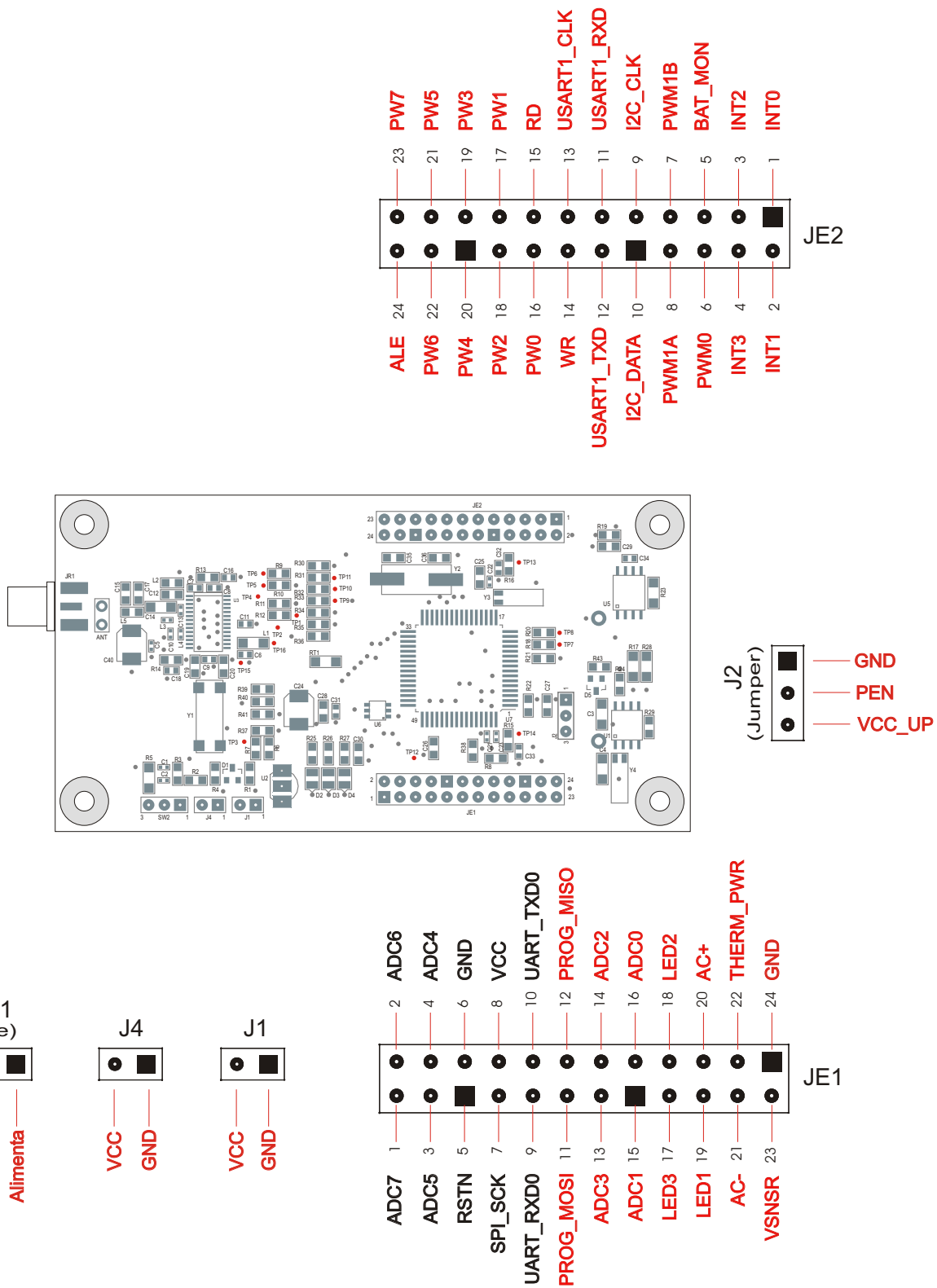


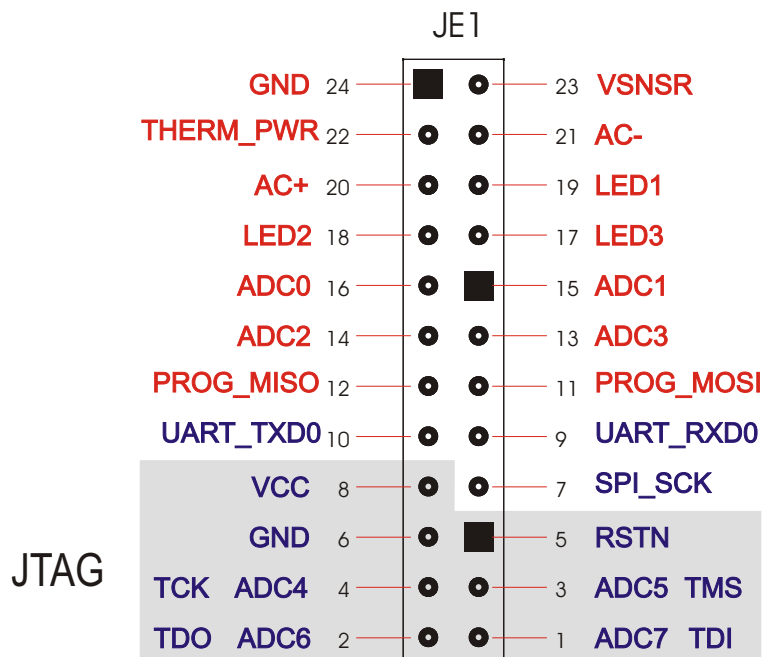
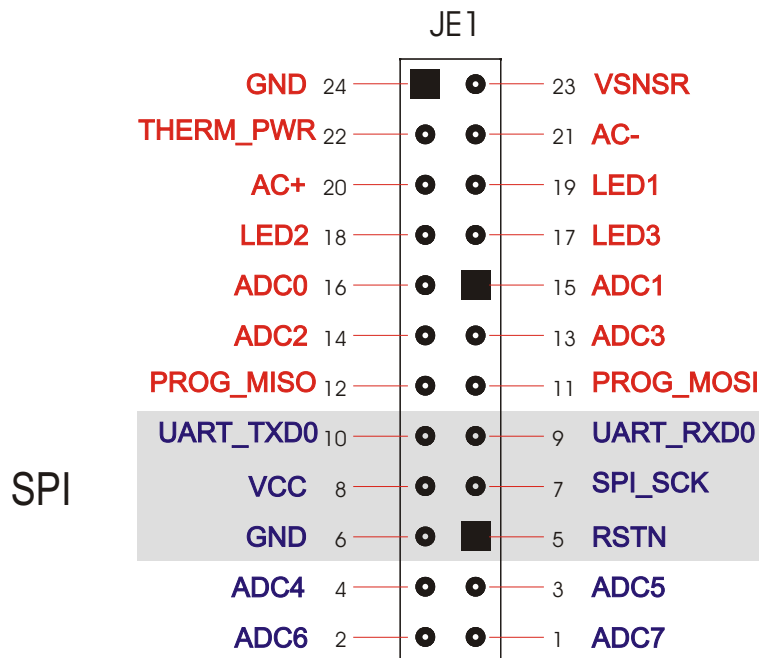
MICA2 II UNS

Pinout



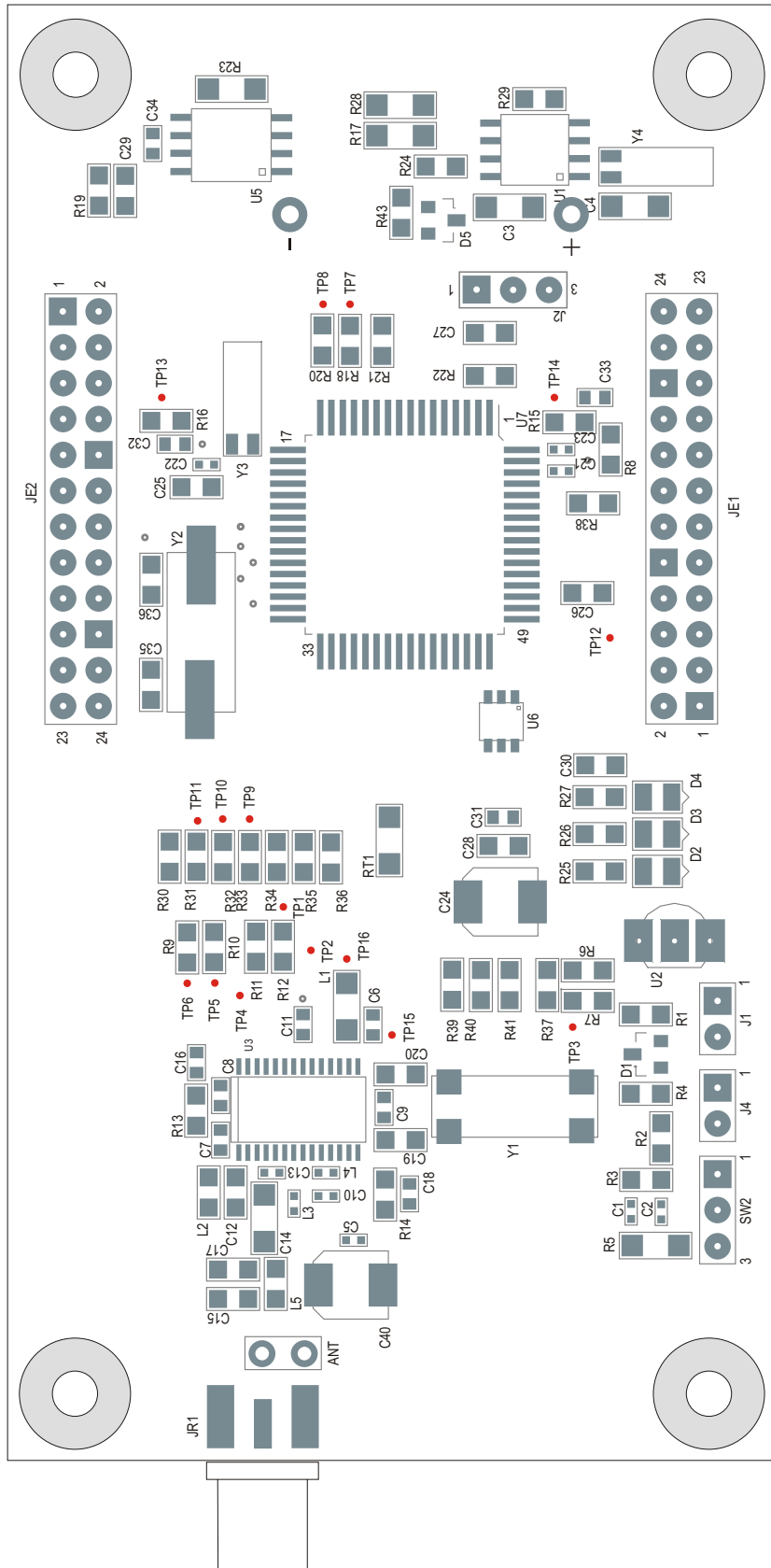
MICA2 II UNS

Conexionado Programadores



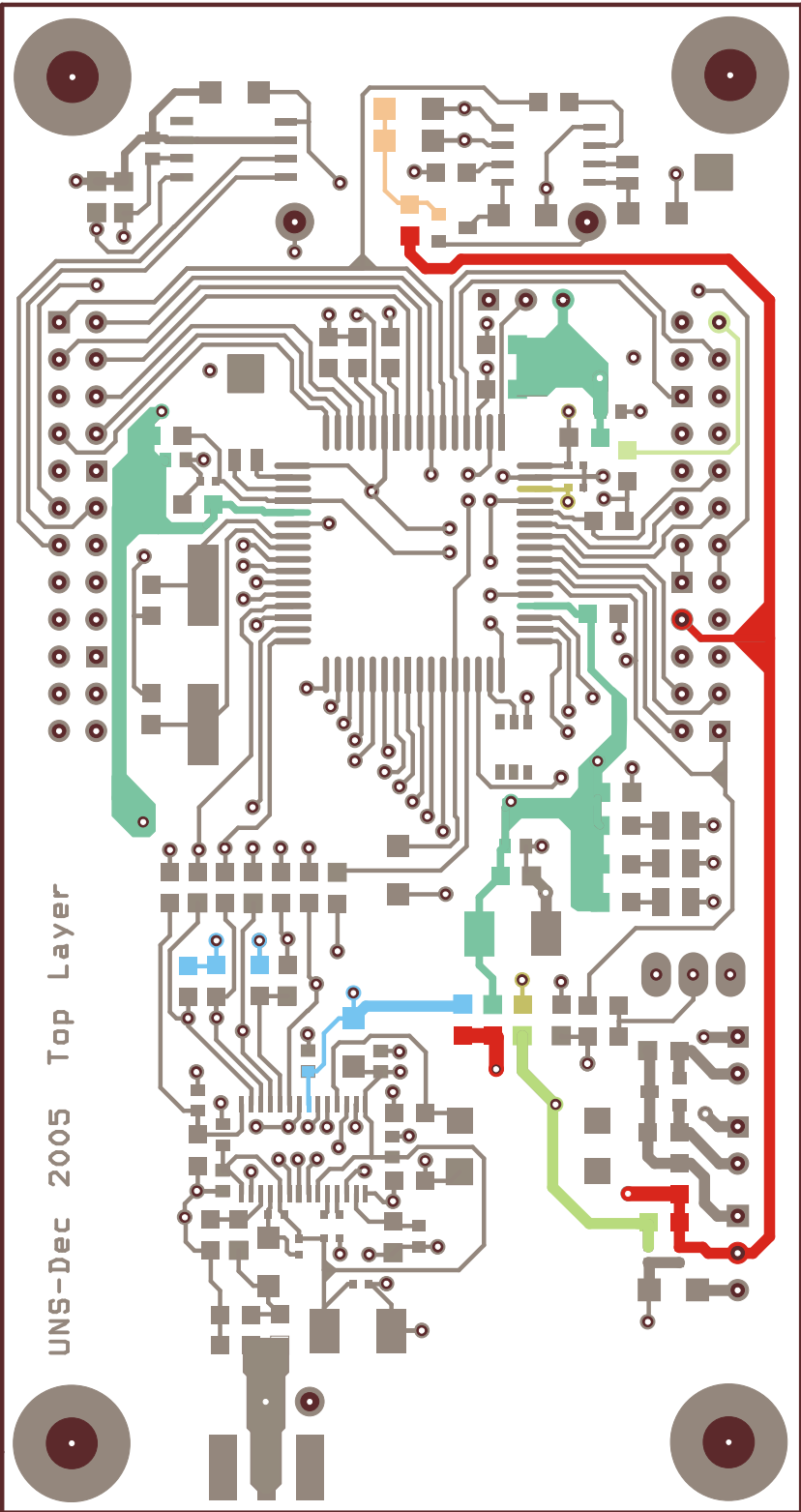
MICA2 II UNS

Componentes



MICA2 II UNS

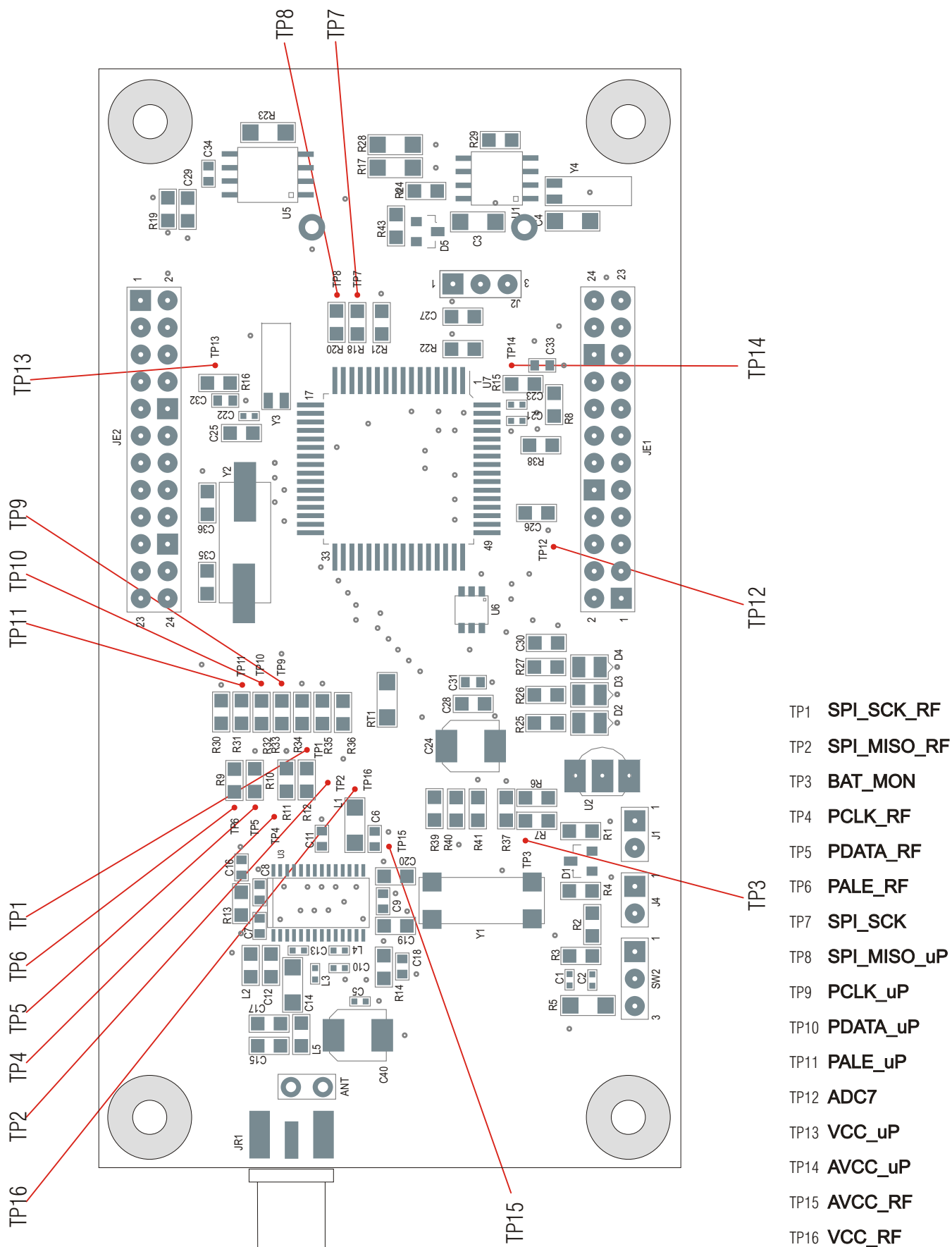
Alimentaciones (TOP)



- VCC
- VSNSR
- VSNSR_UP
- VCC_UP
- VCC_RF
- VCCRTC

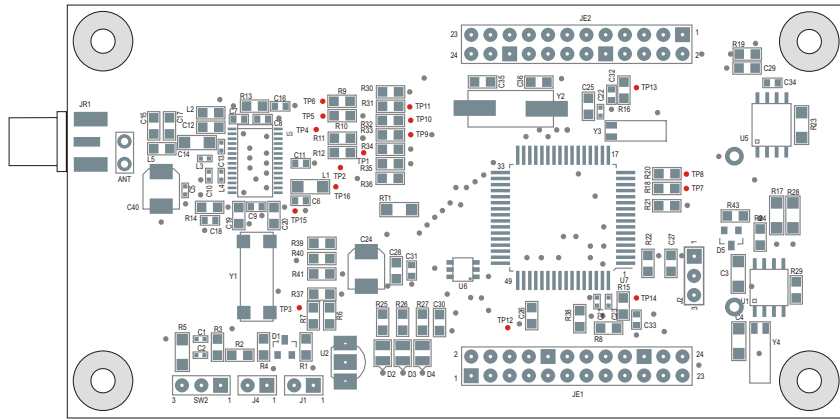
MICA2 II UNS

Test Point



MICA2 II UNS

Dibujo escala 1:1



Dimensiones

